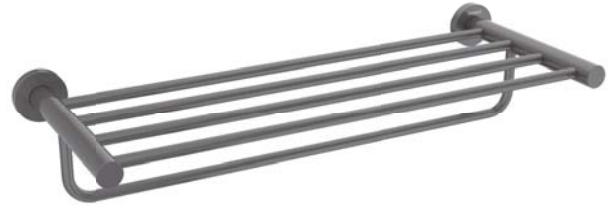


PRODUCT SPECIFICATION 产品规格书

ND7177Q

Towel Rail
毛巾架

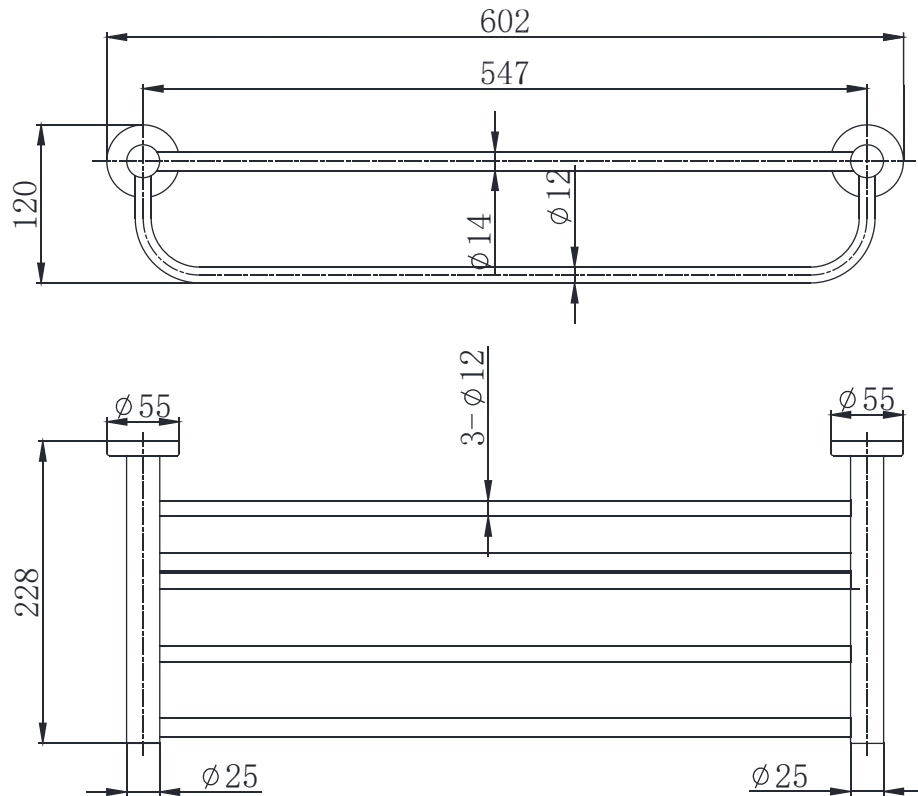


(Rough-in Dimensions):

安装尺寸图:

(Unit): mm

单位: 毫米



Item No. 品号	ND7177Q		
Available Color 颜色	Titanium Grey 钛空灰		
Materials 材质	SUS 不锈钢		
Shipping Package 运输包装	Set/CTN: 8 Set 套/箱: 8 套	M ³ /CTN: 0.17 M ³ 体积/箱: 0.17 M ³	G.W/CTN: 10.0 kg 毛重/箱: 10.0 kg
Remarks: With install screw set. 备注: 含安装螺丝包。			

INNOCI reserves the right to make changes or modifications on any of its products without advance notice.
INNOCI 艺耐公司保留不事先通知便改变或修改的权利