

PRODUCT SPECIFICATION 产品规格书

ND7502C

Towel Ring
毛巾环

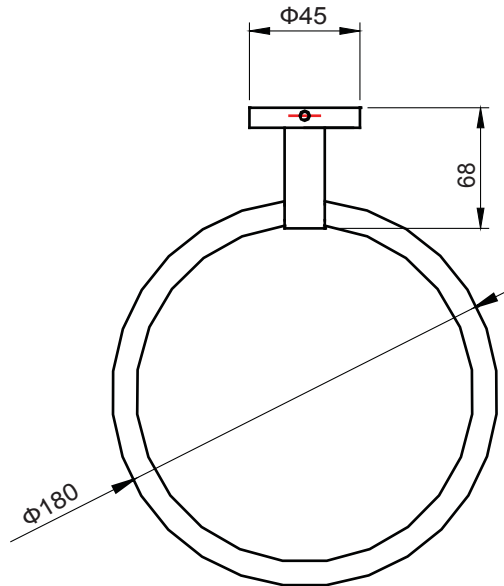


(Rough-in Dimensions):

安装尺寸图:

(Unit): mm

单位: 毫米



Item No. 品号	ND7502C		
Available Color 颜色	Chrome 铬色		
Materials 材质	Brass 黄铜		
Shipping Package 运输包装	Set/CTN: 20 Set 套/箱: 20 套	M ³ /CTN: 0.07 M ³ 体积/箱: 0.07 M ³	G.W/CTN: 11 kg 毛重/箱: 11 kg
Remarks: With install screw set. 备注: 含安装螺丝包。			

INNOCI reserves the right to make changes or modifications on any of its products without advance notice.
INNOCI 艺耐公司保留不事先通知便改变或修改的权利

innoci

Innoci Sanitary ware Co., Ltd
www.innoci.com

Version: A0
版本: A0